

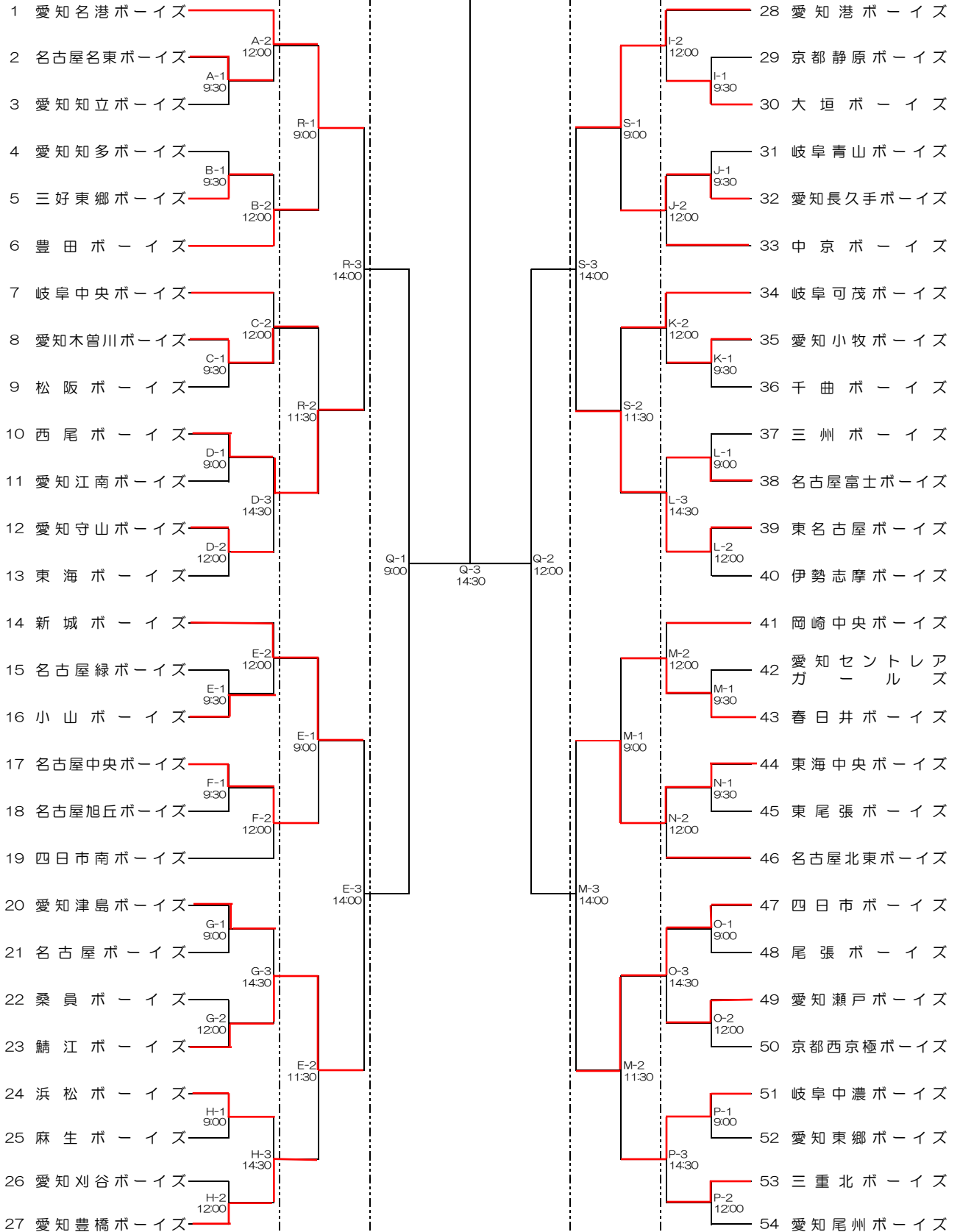


# トーナメント表



優勝

1日目 2日目 3日目 3日目 2日目 1日目



# ボーイズリーグ愛知県東支部試合結果

小学部

試合日	R6.6.30
場所	竹の輪球場
大会名	第6回日本少年野球山崎武司旗争奪中学生ジュニア大会

1回戦 E-1

	1	2	3	4	5	6	7	8	計
名古屋中央ボーイズ	0	0	2	0	0	0	1		3
新城ボーイズ	4	2	0	0	0	0	×		6

(先) 投手: 安井、神農、尾崎 捕手: 青木  
 (後) 投手: 鈴木、権田 捕手: 柳原 2h: 黒田、川崎、鈴木、朝倉 H: 柳原

1回戦 E-2

	1	2	3	4	5	6	7	8	計
愛知豊橋ボーイズ	3	0	1	0	0	1	3		8
鯖江ボーイズ	2	0	0	0	3	0	4		9

(先) 投手: 千田、岩永 捕手: 横里 2h: 岩永、千田 H: 磯谷  
 (後) 投手: 寺井、藤澤、木倉 捕手: 磯野 H: 藤澤×2、木村、磯野

# ボーイズリーグ愛知県東支部試合結果

中学部

試合日	R6.6.29
場所	竹の輪球場
大会名	第6回日本少年野球山崎武司旗争奪中学生ジュニア大会

1回戦 E-1

	1	2	3	4	5	6	7	8	計
小山ボーイズ	3	0	0	0	0	2	1		6
名古屋緑ボーイズ	0	0	1	0	1	1	1		4

(先) 投手: 梅山、大沼                      捕手: 吉澤、大久保                      2h: 松崎、大塚  
(後) 投手: 広瀬、星野、辻村                捕手: 杉浦                                      2h: 林、近藤

2回戦 E-2

	1	2	3	4	5	6	7	8	計
小山ボーイズ	0	0	0	0					0
新城ボーイズ	11	0	0	×					11

(先) 投手: 大塚、大木、一倉                      捕手: 大久保  
(後) 投手: 鈴木、杉浦、権田                      捕手: 柳原、中野                      2h: 黒田、朝倉