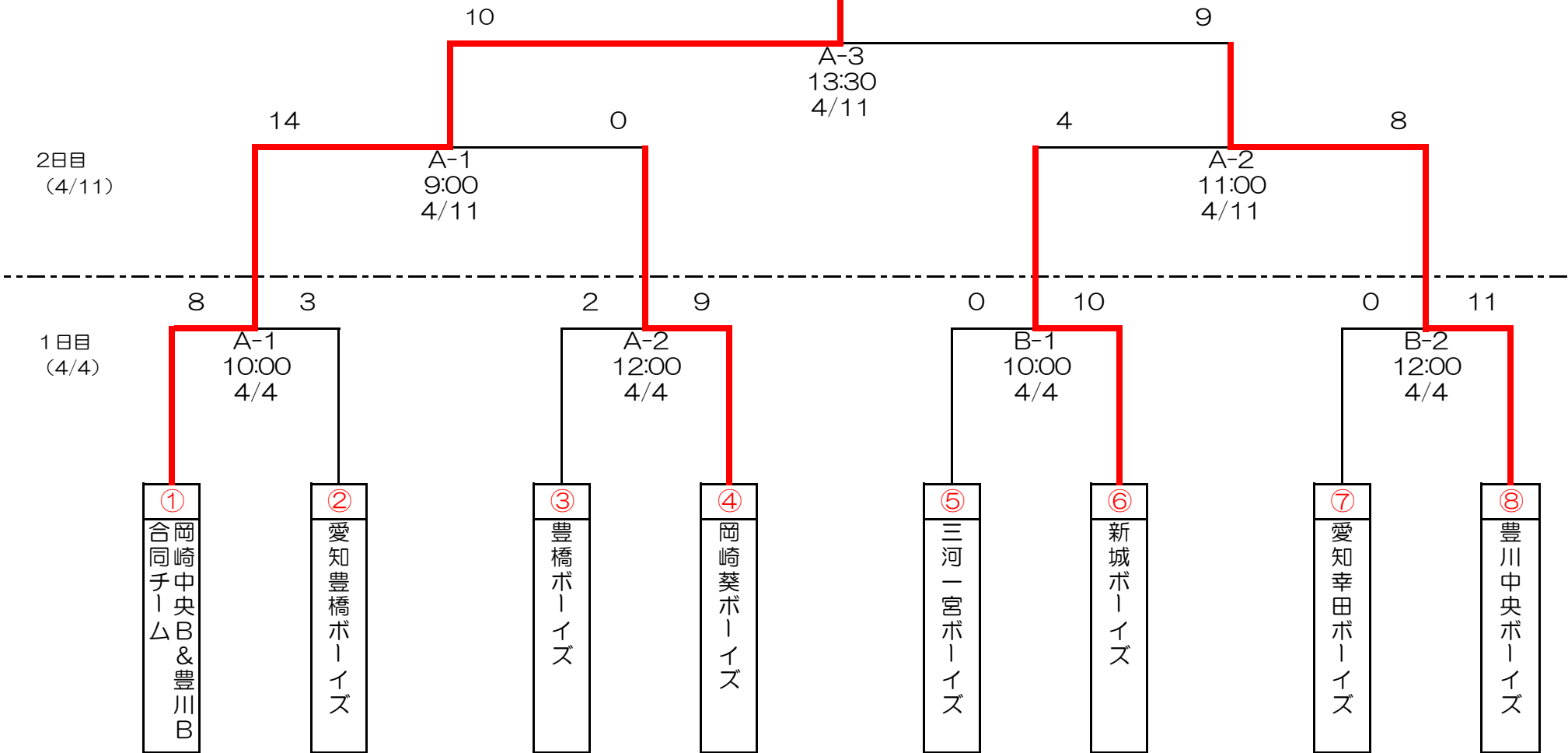


試合名	ボーイズリーグ 令和3年度愛知県東支部春季大会 (小学部)				
大会日	1日目 4月4日(日) 2日目 4月11日(日) 予備日 4月18日(日)・17日(土)				
球場名	A	小坂井南山グラウンドA面	B	三河一宮ボーイズ球場A面	
担当チーム	M	岡崎中央ボーイズ	S	愛知幸田ボーイズ	SS 小坂井ボーイズ
開会式	未定				
大会審判	常任審判員・各チーム1名のBL3級(父兄)審判員				

*協力審判員(支部登録審判員)	
<1日目(4/4) A球場>	<1日目(4/4) B球場>
第1試合の審判は③・④(各1名)	第1試合の審判は⑦・⑧(各1名)
第2試合の審判は①・②(各1名)	第2試合の審判は⑤・⑥(各1名)

*協力審判員(支部登録審判員)
<2日目(4/11) A球場>
※準決勝・決勝戦は常任審判(6名)

岡崎中央B&豊川B合同チーム



ボーイズリーグ愛知県東支部試合結果

小学部

試合日	令和3年4月4日
場所	A:小坂井南山グラウンド B:三河一宮ボーイズ球場
大会名	ボーイズリーグ 愛知県東支部春季大会(小学部)

1回戦 A-1

	1	2	3	4	5	6	7	8	計
愛知豊橋ボーイズ	1	0	0	0	1	1			3
豊川・岡崎中央B合同チーム	1	1	4	1	1	x			8

(先) 投手:河合、森谷、木下 捕手:森谷、木下、森谷 2h:木下 3h:田中
 (後) 投手:大澤、中尾、尾前、深堀、鈴木、田村、河合 捕手:鈴木、小原
 2h:河合、深堀、鈴木、大澤 3h:河合x2

1回戦 B-1

(4回コールド)

	1	2	3	4	5	6	7	8	計
新城ボーイズ	0	5	0	5					10
三河一宮ボーイズ	0	0	0	0					0

(先) 投手:筒井、辻岡 捕手:河合 2h:筒井 3h:依田、筒井
 (後) 投手:中村(海)、今泉(清) 捕手:今泉(清)、中村(海) 2h:今泉(清)

1回戦 A-2

(4回コールド)

	1	2	3	4	5	6	7	8	計
豊橋ボーイズ	0	0	1	1					2
岡崎葵ボーイズ	4	0	3	2					9

(先) 投手:山崎(優)、林 捕手:山崎(憲) 2h:山崎(憲)
 (後) 投手:清水、松原 捕手:江籠 2h:松原、中尾、清水 3h:吉村 HR:中尾、松原

1回戦 B-2

(4回コールド)

	1	2	3	4	5	6	7	8	計
愛知幸田ボーイズ	0	0	0	0					0
豊川中央ボーイズ	6	2	3	x					11

(先) 投手:鈴木、深田 捕手:河合
 (後) 投手:井上、豊田 捕手:岩崎 2h:長坂、菰田 3h:岩崎x2

(財)日本少年野球連盟愛知県東支部試合結果

小学部

試合日	令和3年4月11日
場所	小坂井南山グラウンド
大会名	ボーイズリーグ 愛知県東支部春季大会(小学部)

準決勝-1

(4回コールド)

	1	2	3	4	5	6	7	8	計	
岡崎葵ボーイズ	0	0	0	0					0	投手:清水(鉄)、松原 捕手:江籠 3h:高木(瑛)、中尾 2h:松原、吉村(真)
豊川・岡崎中央合同ボーイズ	1	7	6	×					14	投手:倉橋、大澤、田村 捕手:鈴木(魁)、小原 3h:河合 2h:小原

準決勝-2

(回コールド)

	1	2	3	4	5	6	7	8	計	
新城ボーイズ	0	1	1	0	1	1			4	投手:筒井、山田 捕手:河合 3h:河合
豊川中央ボーイズ	2	0	1	1	4	×			8	投手:菰田、鈴木(海) 捕手:岩崎 3h:鈴木(海)、菰田、豊田、岩崎 2h:豊田

決勝

(回コールド)

	1	2	3	4	5	6	7	8	計	
豊川・岡崎中央合同ボーイズ	3	0	2	3	0	2			10	投手:河合、小原、倉橋、大澤、鈴木(魁) 捕手:鈴木(魁)、小原 2h:大澤×2、小原
豊川中央ボーイズ	2	0	1	5	0	1			9	投手:井上、豊田、長坂 捕手:岩崎 2h:豊田、岩崎、井上