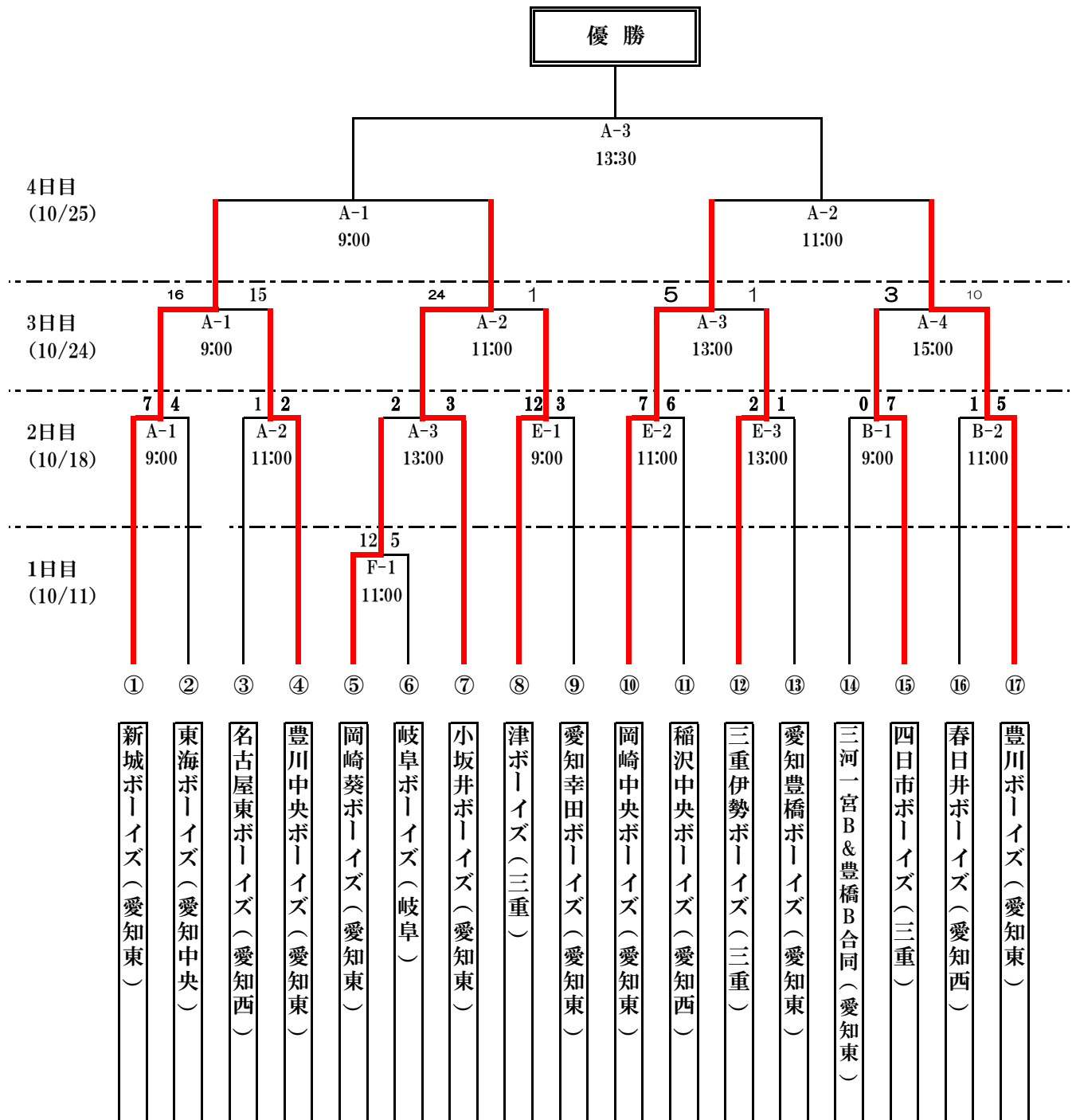


中日スポーツ杯第15回日本少年野球中日本秋季大会 (小学部) トーナメント表



(A) 岡崎市民球場	(B) 豊川スポーツ公園野球場	(C) 豊川市野球場	(D) 県営新城総合公園野球場	(E) 岡崎市龍北総合公園野球場
(F) 豊橋明海球場				

1日目 10/11(日)	2日目 10/18(日)	3日目 10/24(土)	4日目 10/25(日)
第1 F-1 11:00	第1 A-1 9:00 E-1 9:00 B-1 9:00	第1 A-1 9:00 A-3 13:00	準決勝1 A-1 9:00
	第2 A-2 11:00 E-2 11:00 B-2 11:00	第2 A-2 11:00 A-4 15:00	準決勝2 A-2 11:00
	第3 A-3 13:00 E-3 13:00		決勝 A-3 13:30

ボーイズリーグ愛知県東支部試合結果

小学部

試合日	令和2年10月24日
場所	A:岡崎市民球場
大会名	中日スポーツ杯第15回日本少年野球中日本秋季大会 (小学部)

3回戦 A-1

(5回時間切れタイブレーク)

	1	2	3	4	5	6	7	8	計
豊川中央ボーイズ	4	7	0	0	4				15
新城ボーイズ	0	0	3	8	5				16

(先) 投手: 松井(大)、松井(熱)、井上 捕手: 岩崎

(後) 投手: 菅野、鈴木、澤田 捕手: 上田 H: 筒井 3h: 河合(悠)

3回戦 A-2

(4回コールド)

	1	2	3	4	5	6	7	8	計
小坂井ボーイズ	6	2	3	13					24
津ボーイズ	1	0	0	0					1

(先) 投手: 小尾、小澤 捕手: 足立(結) H: 足立(結)×2 3h: 足立(結)、森川、小尾

(後) 投手: 新関、真川、谷村、真川 捕手: 長澤 3h: 谷村

3回戦 A-3

(回コールド)

	1	2	3	4	5	6	7	8	計
三重伊勢ボーイズ	0	0	0	1	0	0			1
岡崎中央ボーイズ	0	1	0	3	1	×			5

(先) 投手: 野田 捕手: 浦野 3h: 館

(後) 投手: 鈴木、宮原 捕手: 門脇

3回戦 A-4

(5回コールド)

	1	2	3	4	5	6	7	8	計
豊川ボーイズ	2	3	4	0	1				10
四日市ボーイズ	0	1	1	1	0				3

(先) 投手: 小野田 捕手: 木村 3h: 伊藤 2h: 河合、伊藤

(後) 投手: 山田、永井 捕手: 館 3h: 永井、山田 2h: 山本

ボーイズリーグ愛知県東支部試合結果

小学部

試合日	令和2年10月18日
場所	A:岡崎市民球場 B:豊川スポーツ公園野球場 E:岡崎市龍北総合公園野球場
大会名	中日スポーツ杯第15回日本少年野球中日本秋季大会 (小学部)

2回戦 A-1

(回コールド)

	1	2	3	4	5	6	7	8	計
新城ボーイズ	0	0	0	1	4	2			7
東海ボーイズ	0	0	3	0	1	0			4

(先) 投手:菅野 捕手:上田 3h:河合(智) 2h:筒井、菅野、飛安
(後) 投手:小塚、濱崎 捕手:津末

2回戦 B-2

(回コールド)

	1	2	3	4	5	6	7	8	計
春日井ボーイズ	0	0	0	1	0	0			1
豊川ボーイズ	0	1	4	0	0	x			5

(先) 投手:岩田、浅野 捕手:池端
(後) 投手:小野田、河合 捕手:木村 3h:小野田 2h:近松、木元

2回戦 A-2

(回コールド)

	1	2	3	4	5	6	7	8	計
名古屋東ボーイズ	1	0	0	0	0	0			1
豊川中央ボーイズ	1	1	0	0	0	x			2

(先) 投手:佐藤(壮)、前田 捕手:佐藤(有)
(後) 投手:小林、松井(熱)、松井(大) 捕手:森本 2h:鈴木(銀)、井上

2回戦 E-1

(4回コールド)

	1	2	3	4	5	6	7	8	計
津ボーイズ	5	5	2	0					12
愛知幸田ボーイズ	0	0	0	3					3

(先) 投手:前出、真川、谷村、前出 捕手:新関、長澤 2h:真川
(後) 投手:竹内、柴田、鈴木 捕手:伊藤

2回戦 A-3

(回コールド)

	1	2	3	4	5	6	7	8	計
岡崎葵ボーイズ	0	0	0	2	0	0			2
小坂井ボーイズ	0	0	0	1	1	1			3

(先) 投手:森下、栢工 捕手:鈴木(杏) 2h:森下、高津
(後) 投手:小尾、辻 捕手:足立(結) H:足立(結)

2回戦 E-2

(回コールド)

	1	2	3	4	5	6	7	8	計
稲沢中央ボーイズ	1	3	2	0	0	0			6
岡崎中央ボーイズ	4	0	0	0	3	x			7

(先) 投手:青山、近澤 捕手:近澤、市橋 2h:平野(登)、大瀬良
(後) 投手:鈴木 捕手:門脇 2h:佐々木、門脇

2回戦 B-1

(5回コールド)

	1	2	3	4	5	6	7	8	計
三河一宮ボーイズ・豊橋ボーイズ合同チーム	0	0	0	0	0				0
四日市ボーイズ	3	2	0	0	2				7

(先) 投手:山崎 捕手:木下(龍)
(後) 投手:山田 捕手:舘 3h:舘 2h:舘

2回戦 E-3

(回コールド)

	1	2	3	4	5	6	7	8	計
三重伊勢ボーイズ	1	0	0	0	0	1			2
愛知豊橋ボーイズ	1	0	0	0	0	0			1

(先) 投手:福永、野田 捕手:浦野
(後) 投手:鈴木 捕手:嶋崎 2h:鈴木

(財)日本少年野球連盟愛知県東支部試合結果

小学部

試合日	令和2年10月11日
場所	豊橋明海球場
大会名	中日スポーツ杯第15回日本少年野球中日本秋季大会 (小学部)

1回戦F-1

(4回コールド)

	1	2	3	4	5	6	7	8	計
岐阜ボーイズ	3	0	2	0					5
岡崎葵ボーイズ	0	7	3	2					12

投手:後藤、伊藤、石原 捕手:伊藤、石原、伊藤 2h:後藤
投手:森下、栢工 捕手:鈴木(壱)
2h:柿木園、鈴木(魁)×2、森下、蝦名 H:蝦名、栢工