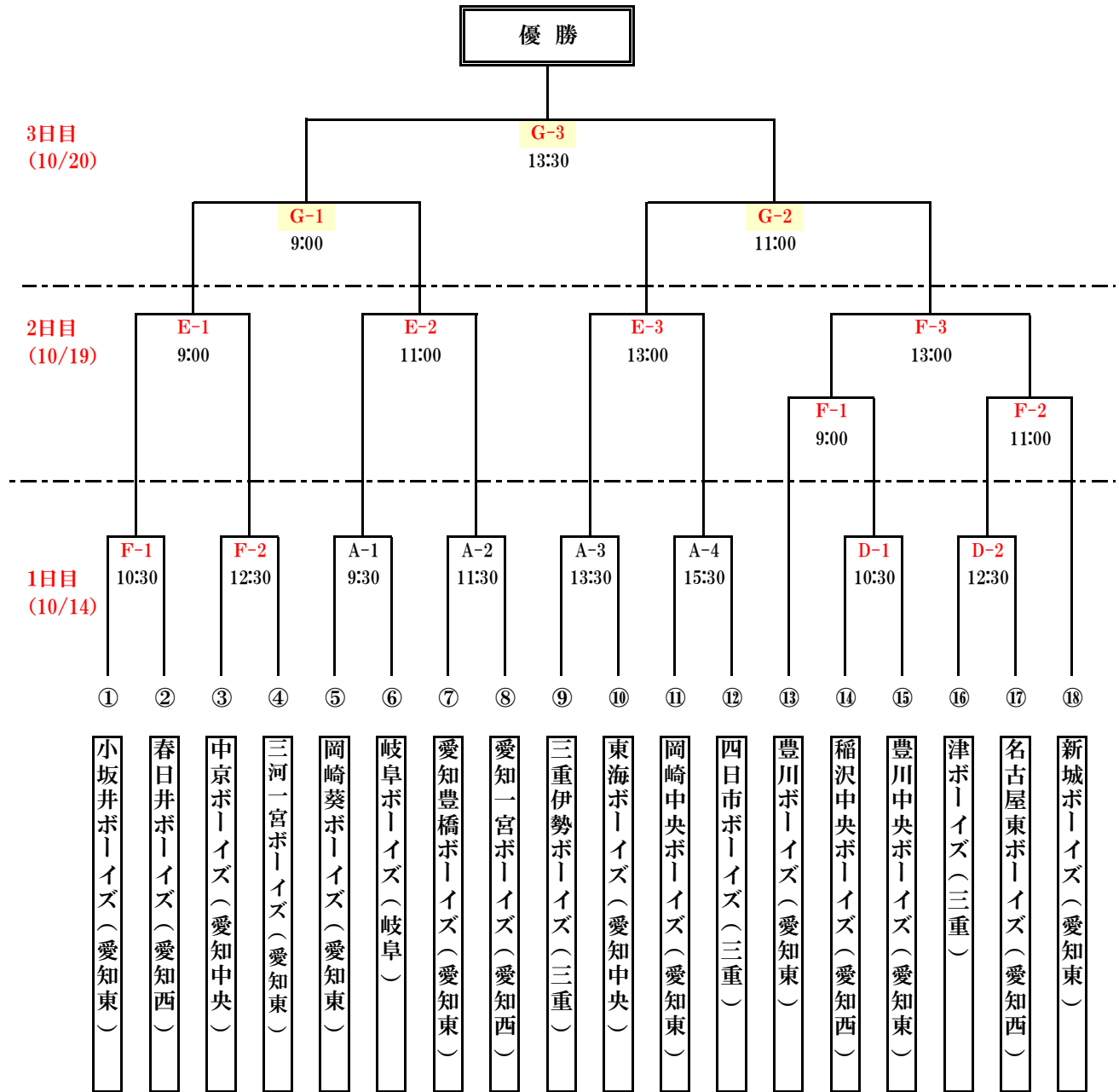


中日スポーツ杯第14回日本少年野球中日本秋季大会（小学部）トーナメント表



(A)岡崎市民球場	(B)県営新城総合公園野球場	(C)豊川スポーツ公園野球場	(D)新城有海公園野球場	(E)豊川市野球場
(F)とぼねグラウンド		(G)豊橋明海球場（変更の可能性有り）		

大会1日目	10月14日(祝)	2日目	10月19日(土)	3日目	10月20日(日)
第1試合	A-1 9:30 D-1 10:30 F-1 10:30	第1試合	E-1 9:00 F-1 9:00	準決勝1	G-1 9:00
第2試合	A-2 11:30 D-2 12:30 F-2 12:30	第2試合	E-2 11:00 F-2 11:00	準決勝2	G-2 11:00
第3試合	A-3 13:30	第3試合	E-3 13:00 F-3 13:00	決勝	G-3 13:30
第4試合	A-4 15:30	第4試合			

令和 元年10月 9日

~~令和 元年 9月 吉日~~

(公財) 日本少年野球連盟 中日本ブロック
ブロック長 惣田 敏和
主管 愛知県東支部
愛知県東支部長 榊原 隆宏

【変更】 大会要項 (小学生の部)

1. 大会名 中日スポーツ杯第14回日本少年野球中日本秋季大会 (承認番号 NN1-30)
2. 大会日程 1日目: 令和 元年10月・14日(月・祝)
2日目: 10月19日(土)
3日目: 10月20日(日) 予備日: 未定
3. 球場 1日目: A: 岡崎市民球場 D: 新城有海公園野球場 F: とぼねグラウンド
2日目: E: 豊川市野球場 F: とぼねグラウンド
3日目: G: 豊橋明海球場 (変更の可能性有り)
4. 開会式 令和 元年10月14日(月・祝) AM8:30~ 岡崎市民球場
受付: 7:30~ 岡崎市民球場 正面入り口
(8:00までに受付を済ませて下さい。)
※雨天の場合でも開会式のみ球場正面玄関前にて実施 (開会式開始は8:30~)
5. 閉会式 令和 元年10月20日(日) 15:00~ 豊橋明海球場 (変更の可能性有り)
表彰【優勝・準優勝】・個人賞【最優秀選手賞・優秀選手賞】・メダル【優勝・準優勝】
6. 大会規定 登録選手11名以上 20名以内
制限時間 1時間40分
その他は(公財)日本少年野球連盟規定に準ずる。
大会規定は別途(中日本ブロック、愛知県東支部のホームページに記載)
7. 参加チーム 小学生18チーム
8. 参加運営費 15,000円(開会式当日受付にて)
9. 主催 公益財団法人 日本少年野球連盟
10. 主管 公益財団法人日本少年野球連盟 中日本ブロック 愛知県東支部
11. 後援 中日新聞社・中日スポーツ新聞
岡崎市・岡崎市教育委員会 新城市・新城市教育委員会
協賛 株式会社アシックス・岡崎信用金庫・岡崎竜城ライオンズクラブ
12. 連絡先 大会事務局 〒440-0011 豊橋市牛川通1-18-22 丹羽英之
TEL&FAX 0532-63-7578
携帯電話 090-3259-8739
メール stgr.h-n.0802@air.ocn.ne.jp
13. 雨天の場合、中止の決定時刻はAM5:00頃です。
※雨天中止の場合でも開会式は球場正面玄関前にてAM8:30より行います。
その場合、各チームの代表・監督と選手(6年生のみ)は出席をお願い致します。

※パンフレットですが、電子パンフレットはやめ、従来通り印刷物で作成し、当日渡します。

中日スポーツ杯第14回日本少年野球中日本秋季大会

岡崎市民球場 駐車場案内図



- <岡崎市民球場>
 岐阜ボーイズ
 愛知豊橋ボーイズ
 愛知一宮ボーイズ
 三重伊勢ボーイズ
 東海ボーイズ
 岡崎中央ボーイズ
 四日市ボーイズ

- 案内人 配備 (案内看板)
 係 駐車場係 配備

- <県営新城総合公園野球場>
 豊川ボーイズ
 稲沢中央ボーイズ
 豊川中央ボーイズ
 津ボーイズ
 名古屋東ボーイズ
 新城ボーイズ

来賓: 連盟役員

<岡崎市民球場>
 岡崎葵ボーイズ



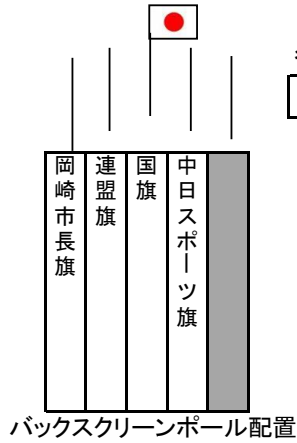
- <豊川スポーツ公園野球場>
 小坂井ボーイズ
 春日井ボーイズ
 中京ボーイズ
 三河一宮ボーイズ

来賓: 連盟役員
 愛知県東支部理事

審判員

各チーム 駐車スペース配置図

中日スポーツ杯第14回日本少年野球中日本秋季大会（小学部）



各種旗 掲揚
担当:岡崎葵B父兄

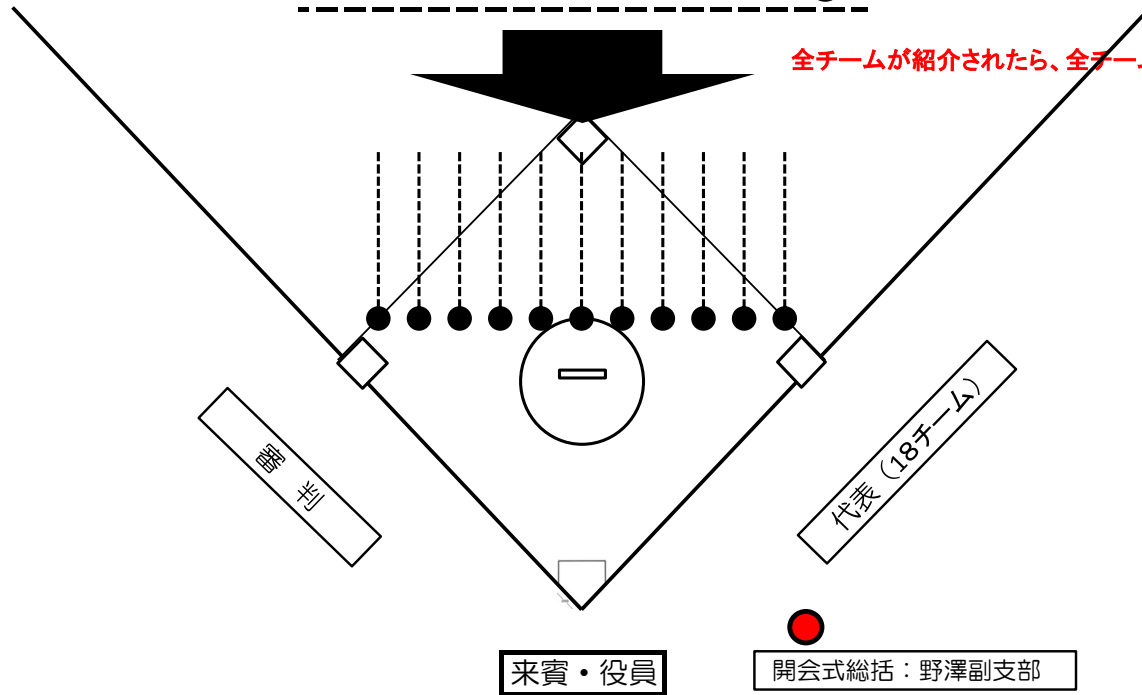
選手待機&誘導:星野代表・渡邊代表

選手並べ:富田代表

1チーム毎にチーム紹介されたら、10m程度、前進する

選手並べ:岡本代表

全チームが紹介されたら、全チーム一斉に岡本代表の号令(笛)を合図に行進!



《開会式》 配置担当図																	
※入場終了後、選手誘導者は、選手の後ろへ配置																	
18	17	16	15	14	13	12	11	9	8	7	6	4	3	2	1	10	5
新城ボーイズ	名古屋東ボーイズ	津ボーイズ	豊川中央ボーイズ	稲沢中央ボーイズ	豊川ボーイズ	四日市ボーイズ	岡崎中央ボーイズ	三重伊勢ボーイズ	愛知一宮ボーイズ	愛知豊橋ボーイズ	岐阜ボーイズ	三河一宮ボーイズ	中京ボーイズ	春日井ボーイズ	小坂井ボーイズ	東海ボーイズ	岡崎葵ボーイズ
準優																	

本部	高村	丹羽
----	----	----

フィールド内	岡本	富田
	星野	

愛知県東支部 代表 整列者			
岡崎葵ボーイズ	大村	豊川ボーイズ	石川
豊川中央ボーイズ	高桑	愛知豊橋ボーイズ	代表代理
新城ボーイズ	伊東	岡崎中央ボーイズ	鹿野
三河一宮ボーイズ	代表代理	小坂井ボーイズ	代表代理

中日スポーツ杯第14回日本少年野球中日本秋季大会

担当球場別 役割分担表

開催日 10/14(祝)

開会式				
球場	役割	担当チーム名		
		◎岡崎葵B	○岡崎中央B	○三河一宮B
岡崎市民球場	・来賓・役員受付	野澤副支部長、大村代表、岡崎葵B(母2名)		
	・チーム受付	岡崎中央B(母2~3名)		
	・アナウンス	田邊智子さん		
	・会場準備(駐車場)	岡本代表・富田代表・岡崎葵B(父兄2名)・岡崎中央B(父兄2名)		

球場	役割	担当チーム名			
		◎岡崎葵B	○愛知豊橋B	○岡崎中央B	○豊橋B
岡崎市民球場	球場担当チーム	◎岡崎葵B	○愛知豊橋B	○岡崎中央B	○豊橋B
	球場責任者	愛知県東支部 榊原支部長・愛知県西支部 渡会支部長			
	・会場準備(グラウンド)	◎岡崎葵B	○愛知豊橋B	○岡崎中央B	○豊橋B
	運営責任者	高村	富田	鹿野	丹羽
	選手審査	出場チームの代表に協力依頼			
	・グラウンド整備	参加全チーム			
	・放送&お茶出し等	第1試合	第2試合	第3試合	第4試合
		岡崎中央B	田邊智子さん	岡崎葵B	田邊智子さん
	・速報	丹羽	富田	富田	丹羽
	・審判費用	富田			
・弁当	大村				

球場	役割	担当チーム名		
		◎新城B	○豊川B	○豊川中央B
新城有海公園野球場	球場担当チーム	◎新城B	○豊川B	○豊川中央B
	球場責任者	愛知県東支部 小島会計		
	・会場準備(グラウンド)	◎新城B	○豊川B	○豊川中央B
	運営責任者	伊東	石川	高桑
	選手審査	出場チームの代表に協力依頼		
	・グラウンド整備	参加全チーム		
	・放送&お茶出し等	第1試合	第2試合	
		新城B	豊川中央B	
	・速報	伊東	伊東	
	・審判費用	伊東		
・弁当	伊東			

球場	役割	担当チーム名		
		◎三河一宮B	○小坂井B	○愛知幸田B
とほねグラウンド	球場担当チーム	◎三河一宮B	○小坂井B	○愛知幸田B
	球場責任者	愛知県東支部 野澤副支部長		
	・会場準備(グラウンド)	◎三河一宮B	○小坂井B	○愛知幸田B
	運営責任者	岡本	星野	渡邊
	選手審査	出場チームの代表に協力依頼		
	・グラウンド整備	参加全チーム		
	・放送&お茶出し等	第1試合	第2試合	
		三河一宮B	○小坂井B	
	・速報	岡本	渡邊	
	・審判費用	渡邊		
・弁当	岡本			

中日スポーツ杯第14回日本少年野球中日本秋季大会

担当球場別 役割分担表

開催日 10/19(土)

球場	役割	担当チーム名			
豊川市野球場	球場担当チーム	◎岡崎葵B	○岡崎中央B	○三河一宮B	東支部の全チーム
	球場責任者	愛知県東支部 榊原支部長			
	・会場準備(グラウンド)	◎岡崎葵B	○岡崎中央B	○三河一宮B	
	運営責任者	高村・大村	鹿野	岡本	
	選手審査	出場チームの代表に協力依頼			
	・グラウンド整備	参加全チーム			
	・放送&お茶出し等	第1試合	第2試合	第3試合	
		岡崎葵B	三河一宮B	岡崎葵B	
	・速報	富田	岡本	富田	
	・審判費用	富田			
・弁当	大村				

球場	役割	担当チーム名			
とほねグラウンド	球場担当チーム	◎新城B	○豊川B	○豊川中央B	東支部の全チーム
	球場責任者	愛知県東支部 野澤副支部長			
	・会場準備(グラウンド)	◎新城B	○豊川B	○豊川中央B	
	運営責任者	伊東	石川	石川	
	選手審査	出場チームの代表に協力依頼			
	・グラウンド整備	参加全チーム			
	・放送&お茶出し等	第1試合	第2試合	第3試合	
		新城B	豊川B	豊川中央B	
	・速報	伊東	石川	高桑	
	・審判費用	渡邊			
・弁当	伊東				

担当球場別 役割分担表

開催日 10/20(日)

球場	役割	担当チーム名				
新豊橋明海海公園野球場または	球場担当チーム	岡崎葵B + 岡崎中央B + 三河一宮B + 勝ち残った東支部のチーム				
	球場責任者	愛知県東支部 榊原支部長				
	・会場準備(グラウンド)	岡崎葵B + 岡崎中央B + 三河一宮B + 勝ち残った東支部のチーム				
	運営責任者	大村	星野	石川	富田	鹿野
		伊東	丹羽	渡邊	岡本	高桑
	選手審査	出場チームの代表に協力依頼				
	・グラウンド整備	参加全チーム				
	・放送&お茶出し等	第1試合	第2試合	第3試合		
		岡崎葵B+勝ち残った東支部のチーム	田邊智子さん			
	・速報	岡崎葵B+勝ち残った東支部のチーム				
	・審判費用	渡邊				
	・弁当	大村 (岡本)				
	閉会式	◎岡崎葵B	○岡崎中央B	○三河一宮B	○豊橋B(丹羽)	
	・会場準備	役員・各代表・副代表 + 岡崎葵B + 岡崎中央B + 三河一宮B				
・アナウンス	田邊智子さん					
・後片付け	岡崎葵B + 岡崎中央B + 三河一宮B + 勝ち残った東支部のチーム					